

ASTERION HR, gaz rekombinasyon sistemine (VRLA) sahip, bakım gerektirmeyen kapalı kurşun-asit akülerdir. AGM teknolojisi (cam elyafı separatörlerde emilen elektrolit) ile üretilmektedir. Bu teknoloji sayesinde aküler tüm hizmet ömrü boyunca içerisine katkı ilave edilip yeniden doldurulmasını gerektirmez. HR, UPS Veri Merkezleri, haberleşme sistemleri ve diğer ekipmanlarda kullanılmak üzere özel olarak tasarlanmış bir dizi ASTERION UPS serisini ifade eder.



Akü yapısı

Eleman	Pozitif plaka	Negatif plaka	Kutu	Kapak	Vana	Terminal	Ayırıcı	Elektrolit
Malzeme	Kurşun dioksit	Kurşun	ABS		Kauçuk	Bakır	Fiberglas	Asit

Özellikler

Nominal gerilim.....	6 V
Hücre.....	3
Tasarım ömrü.....	8 yıl
Nominal kapasite (25°C)	
20 saatlik oran (0,36 A; 1,75 V/hücre).....	7,2 Ah
10 saatlik oran (0,65 A; 1,75 V/hücre).....	6,5 Ah
5 saatlik oran (1,2 A; 1,75 V/hücre).....	6 Ah
Kendinden boşaltma.....	Aylık %3 kapasite 25°C
İç direnç (25°C).....	14 mΩ

Çalışma sıcaklığı aralığı

Deşarj.....	-20÷60°C
Şarj etmek.....	-10÷60°C
Depolama.....	-20÷60°C
Maksimum deşarj akımı (25°C).....	108A (5s)
Çevrim(cycle) modu (2,35÷2,4 V/hücre)	
Maks. Şarj akımı.....	2,1 A
Sıcaklık düzeltme faktörü.....	15 mV/°C
Bekleme(standby) modu (2,25÷2,3 V/hücre)	
Sıcaklık düzeltme faktörü.....	10 mV/°C

Uygulama

- Kesintisiz güç kaynakları
- Yedek güç kaynakları
- Tıbbi cihazlar
- Yenilenebilir enerji sistemleri
- Taşınabilir aletler
- Profesyonel ekipmanlar

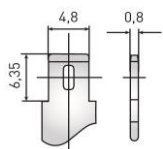
Yerleşim

B



Terminal tipi

Ekleyiniz Ø6 mm

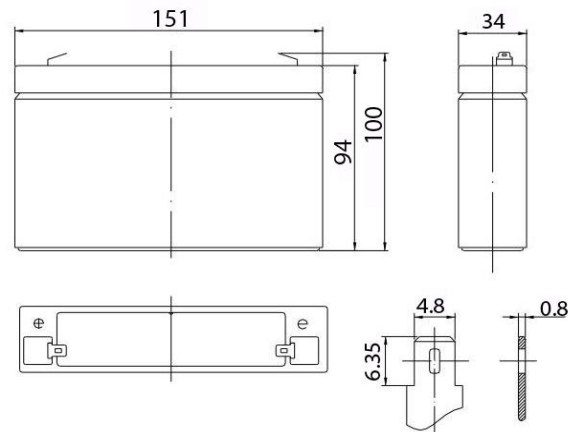


Performans ve özellikler

- AGM teknolojisi, aküden üretilen gazın% 99'unu yeniden birleştirilmesini sağlar;
- Hava yoluyla taşınmasında kısıtlama yoktur UL gerekliliklerine uygunluk;
- Kalsiyum ile alaşımlı kurşun plakalar yüksek enerji yoğunluğu sağlar;
- Tam bakımsız. İlave sıvı ilave etmeye gerek yoktur;
- Akü kabı alev geciktirici ABS plastikten yapılmıştır;
- Uzun hizmet ömrü.

Boyutlar (± 2mm)

Uzunluk, mm.....	151
Genişlik, mm.....	34
Yükseklik.....	94
Terminaler üzerinden yükseklik, mm.....	100
Ağırlık (±% 3), kg.....	1,28



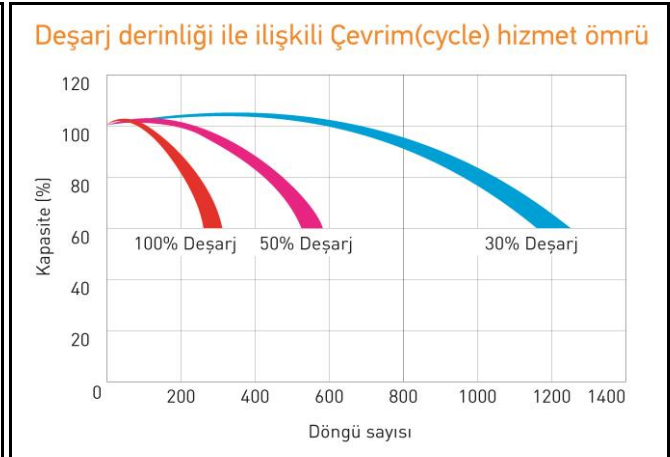
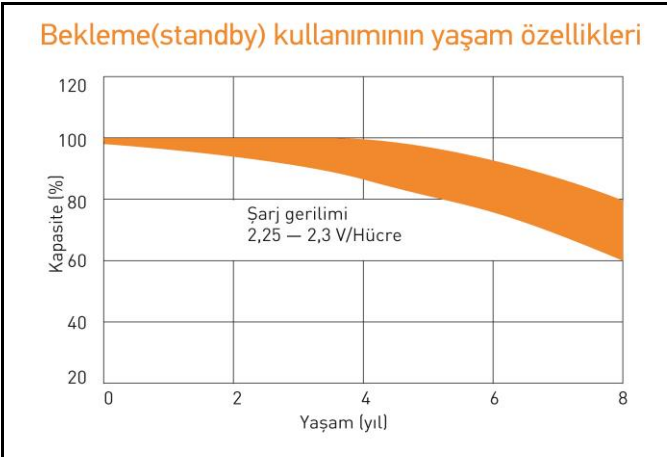
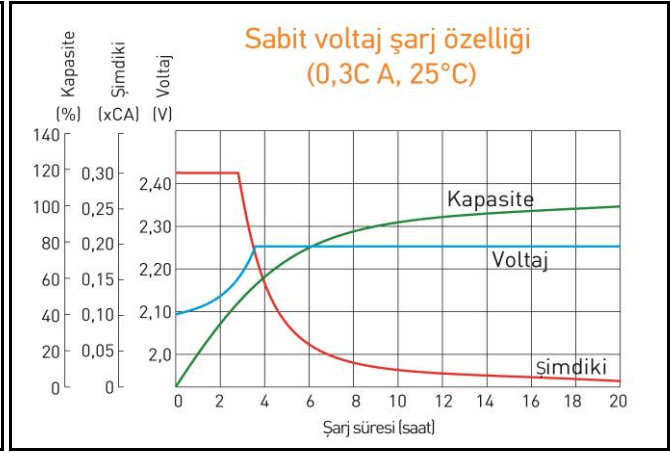
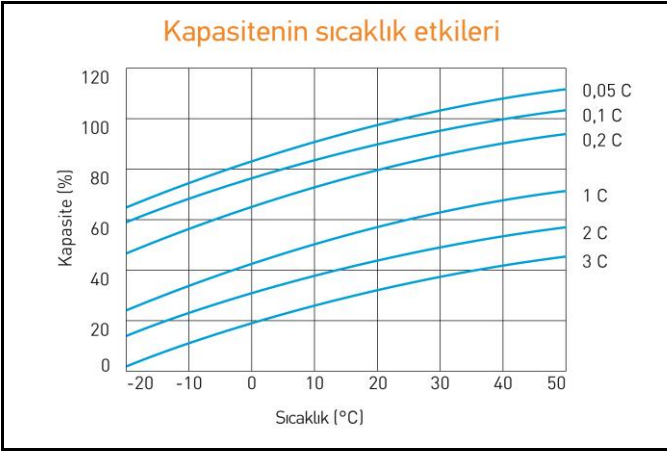
Deşarj Sabit Akımı, A (25°C)

V/hücre	5 dak	10 dak	15 dak	30 dak	1 sa	3 sa	5 sa	10 sa	20 sa
1,60	28,1	17,3	14,0	8,05	4,70	1,82	1,29	0,66	0,37
1,65	26,4	16,8	13,7	7,85	4,65	1,79	1,26	0,66	0,37
1,70	25,5	16,4	13,4	7,70	4,57	1,75	1,25	0,66	0,37
1,75	23,7	15,9	13,1	7,45	4,46	1,70	1,20	0,65	0,36
1,80	21,2	15,4	12,3	7,00	4,30	1,64	1,19	0,65	0,36

Deşarj Sabit Gücü, W/hücre (25°C)

V/hücre	5 dak	10 dak	15 dak	30 dak	1 sa	3 sa	5 sa	10 sa	20 sa
1,60	53,3	34,0	27,9	16,0	9,37	3,60	2,25	1,25	0,71
1,65	51,6	33,3	27,4	15,6	9,28	3,56	2,23	1,24	0,71
1,70	50,0	32,5	26,7	15,3	9,11	3,50	2,20	1,23	0,70
1,75	46,5	31,4	26,0	14,8	8,86	3,38	2,17	1,18	0,69
1,80	41,0	30,3	24,5	14,0	8,55	3,25	2,12	1,17	0,69

(Not) Karakteristiklerle ilgili yukarıdaki veriler 3 kontrol denemesi döngüsü sonucunda elde edilen ortalama değerlerdir ve varsayılan olarak nominal değildir.



Kullanmaya başlamadan önce kullanım talimatlarını dikkatle okuyun.

TÜM VERİLER BİLDİRİLMEDEN DEĞİŞTİRİLEBİLİR