

ASTERION HR-W serisi aküler, AGM teknolojisi kullanılarak üretilen; kapalı

(yalıtılmış) ve bakım gerektirmeyen VRLA akülerdir. ASTERION UPS ürün ailesinin

en önemli serilerinden olan HR-W; Veri Merkezleri, Kesintisiz Güç Kaynakları,

Haberleşme Ekipmanları vb. uygulamalara entegre kullanılmak üzere özel olarak

tasarlanmış olup; son derece güvenilir ve verimli yapısıyla 12 yıla kadar yüksek

performanslı kullanım ömrü sunmaktadır.



Akü yapısı

Eleman	Pozitif plaka	Negatif plaka	Kutu	Kapak	Vana	Terminal	Ayırıcı	Elektrolit
Malzeme	Kurşun dioksit	Kurşun	ABS		Kauçuk	Bakır	Fiberglas	Asit

Özellikler

Nominal gerilim.....	12 V
Hücre.....	6
Tasarım ömrü.....	8 yıl
Nominal kapasite (25°C)	
15 asgari deşarj sabit gücü için 1,75V/hücre.....	27,8 W
20 saatlik oran (0,35 A; 1,75 V/hücre).....	7 Ah
10 saatlik oran (0,68 A; 1,75 V/hücre).....	6,8 Ah
Kendinden boşaltma.....	Aylık %3 kapasite 20°C
İç direnç (25°C).....	21 mΩ

Çalışma sıcaklığı aralığı

Deşarj.....	-20÷60°C
Şarj etmek.....	-10÷60°C
Depolama.....	-20÷60°C
Maksimum deşarj akımı (25°C).....	140A (5s)
Çevrim(cycle) modu (2,35÷2,4 V/hücre)	
Maks. Şarj akımı.....	2,1 A
Sıcaklık düzeltme faktörü.....	30 mV/°C
Bekleme(standby) modu (2,25÷2,3 V/hücre)	
Sıcaklık düzeltme faktörü.....	20 mV/°C

Uygulama

- Kesintisiz güç kaynakları
- Yedek güç kaynakları
- Tıbbi cihazlar
- Taşınabilir aletler
- Profesyonel ekipmanlar

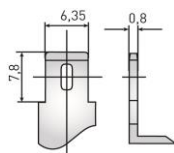
Yerleşim

D



Terminal tipi

Ekleyniz Ø6 mm

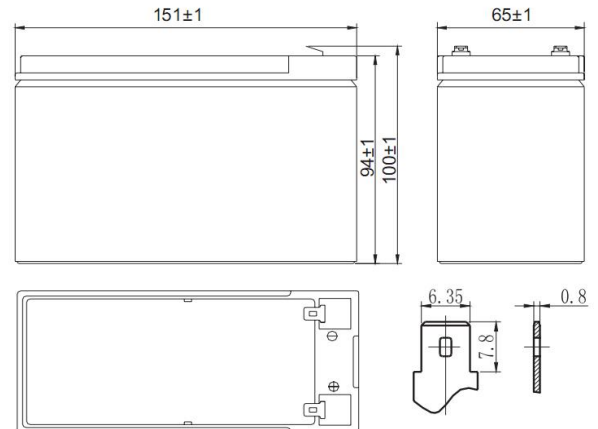


Performans ve özellikler

- AGM teknolojisi, aküden üretilen gazın% 99'unu yeniden birleştirilmesini sağlar;
- Hava yoluyla taşınmasında kısıtlama yoktur UL gerekliliklerine uygunluk;
- Kalsiyum ile alaşımlı kurşun plakalar yüksek enerji yoğunluğu sağlar;
- Tam bakımsız. İlave sıvı ilave etmeye gerek yoktur;
- Akü kabı alev geciktirici ABS plastikten yapılmıştır. Uzun hizmet ömrü.

Boyutlar (± 2mm)

Uzunluk, mm.....	151
Genişlik, mm.....	65
Yükseklik.....	94
Terminaler üzerinden yükseklik, mm.....	100
Ağırlık (±% 3), kg.....	2,2



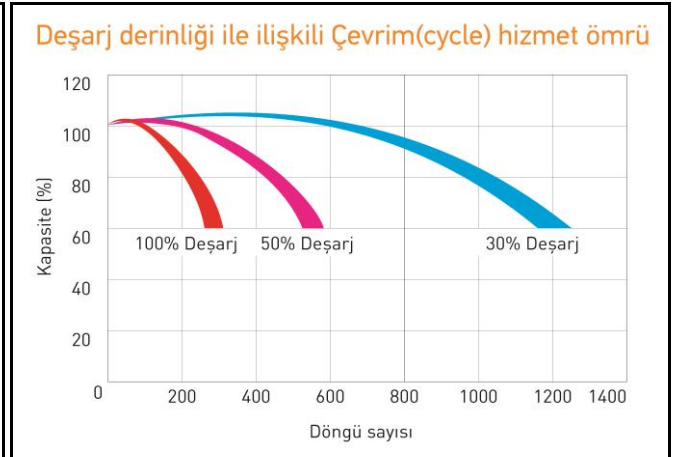
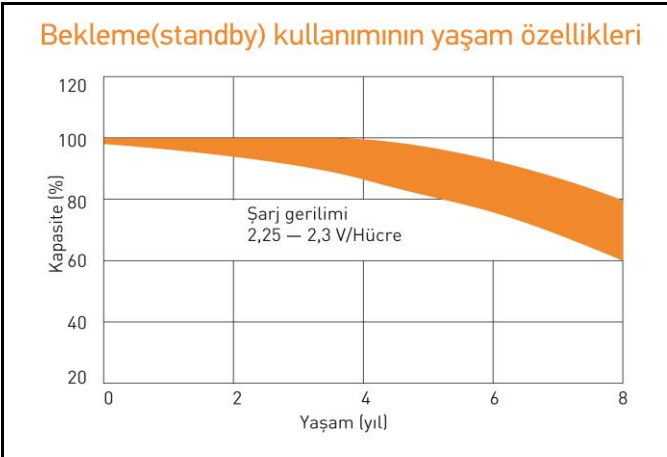
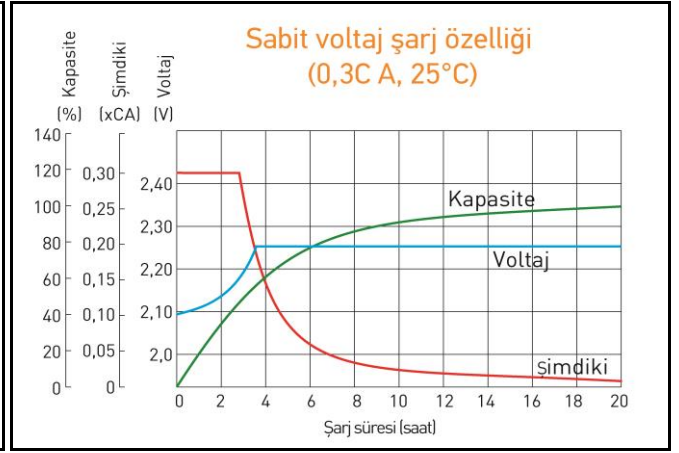
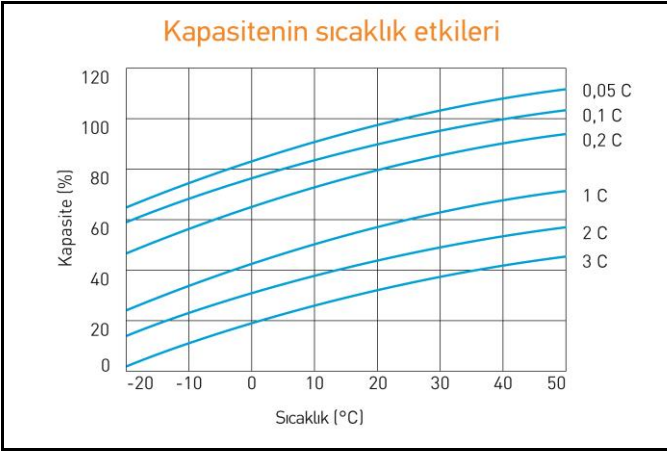
Deşarj Sabit Akımı, A (25°C)

V/hücre	5 dak	10 dak	15 dak	30 dak	45 dak	1 sa	3 sa	5 sa	20 sa
1,60	37,6	22,8	16,5	9,26	6,64	5,06	2,30	1,42	0,37
1,65	35,0	22,3	16,1	9,19	6,45	4,96	2,26	1,40	0,36
1,70	33,8	21,9	15,8	9,12	6,32	4,82	2,22	1,37	0,36
1,75	31,4	21,7	15,3	9,02	6,28	4,79	2,18	1,35	0,35
1,80	28,9	21,3	14,9	8,75	6,20	4,71	2,13	1,31	0,33

Deşarj Sabit Gücü, W/hücre (25°C)

V/hücre	5 dak	10 dak	15 dak	30 dak	45 dak	1 sa	3 sa	5 sa	20 sa
1,60	64,8	41,6	31,0	17,0	12,1	9,59	4,56	2,78	0,70
1,65	59,6	40,2	30,0	16,5	11,7	9,35	4,45	2,74	0,70
1,70	56,9	37,4	28,8	16,1	11,5	9,12	4,29	2,68	0,69
1,75	54,0	37,1	27,8	15,8	11,4	9,07	4,24	2,62	0,67
1,80	51,2	36,7	27,3	15,5	11,3	9,03	4,15	2,54	0,64

(Not) Karakteristiklerle ilgili yukarıdaki veriler 3 kontrol denemesi döngüsü sonucunda elde edilen ortalama değerlerdir ve varsayılan olarak nominal değildir.



Kullanmaya başlamadan önce kullanım talimatlarını dikkatle okuyun.

TÜM VERİLER BİLDİRİLMEDEN DEĞİŞTİRİLEBİLİR