

ASTERION DT serisi VRLA sızdırmaz kurşun asit aküler, düşük akım sistemlerinde kullanılmak üzere özel olarak tasarlanmıştır. AGM teknolojisi (bir cam elyafı ayırıcıya elektrolit emdirilmesi) kullanılarak üretilmektedir.

ASTERION DT serisi aküler iyi bir fiyat-performans oranına sahiptir, Bu sayede bu serideki aküler yangın alarmlarında ve diğer güvenlik sistemlerinde yaygın olarak kullanılabilir.

Uluslararası güvenlik standartlarını karşılar. Erişim kontrol ve yönetim sistemlerinde kullanılması tavsiye edilir.



Akü yapısı

Eleman	Pozitif plaka	Negatif plaka	Kutu	Kapak	Vana	Terminal	Ayırıcı	Elektrolit
Malzeme	Kurşun dioksit	Kurşun	ABS		Kauçuk	Bakır	Fiberglas	Asit

Özellikler

Nominal gerilim.....	12 V
Hücre.....	6
Tasarım ömrü.....	5 yıl
Nominal kapasite (25°C)	
20 saatlik oran (0,11 A; 1,75 V/hücre).....	2,2 Ah
10 saatlik oran (0,21 A; 1,75 V/hücre).....	2,1 Ah
5 saatlik oran (0,37 A; 1,70 V/hücre).....	1,85 Ah
Kendinden boşaltma.....	Aylık %3 kapasite 25°C
İç direnç (25°C).....	40 mΩ

Çalışma sıcaklığı aralığı

Deşarj.....	-15÷50°C
Şarj etmek.....	-10÷50°C
Depolama.....	-20÷50°C
Maksimum deşarj akımı (25°C).....	44A (5s)
Çevrim(cycle) modu (2,4÷2,5 V/hücre)	
Maks. Şarj akımı.....	0,66 A
Sıcaklık düzeltme faktörü.....	30 mV/°C
Bekleme(standby) modu (2,27÷2,3 V/hücre)	
Sıcaklık düzeltme faktörü.....	20 mV/°C

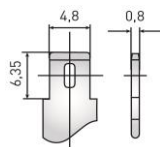
Uygulama

- Güvenlik sistemleri
- Elektronik Yazarkasalar
- Elektronik test cihazları
- Acil Aydınlatma sistemleri
- Jeofizik ve jeodezik ekipmanlar
- Kontrol ve erişim sistemleri

Yerleşim B



Terminal tipi F1 tipi terminal

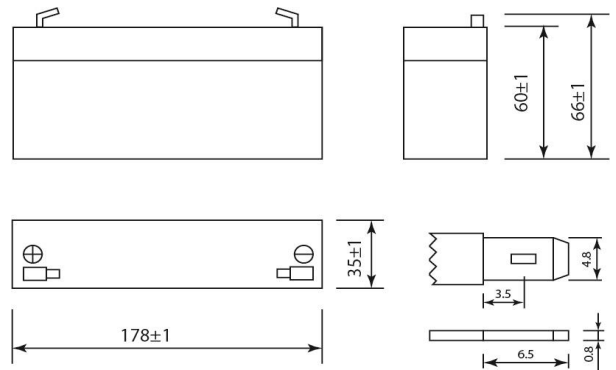


Performans ve özellikler

- AGM teknolojisi, aküden üretilen gazın% 99'unu yeniden birleştirilmesini sağlar;
- Hava yoluyla taşınmasında kısıtlama yoktur UL gerekliliklerine uygunluk;
- Kalsiyum ile alaşımlı kurşun plakalar yüksek enerji yoğunluğu sağlar;
- Tam bakımsız. İlave sıvı ilave etmeye gerek yoktur. Akü kabı alev geciktirici ABS plastikten yapılmıştır. Uzun hizmet ömrü.

Boyutlar (± 2mm)

Uzunluk, mm.....	179
Genişlik, mm.....	35
Yükseklik.....	61
Terminaler üzerinden yükseklik, mm.....	66
Ağırlık (±% 3), kg.....	0,94



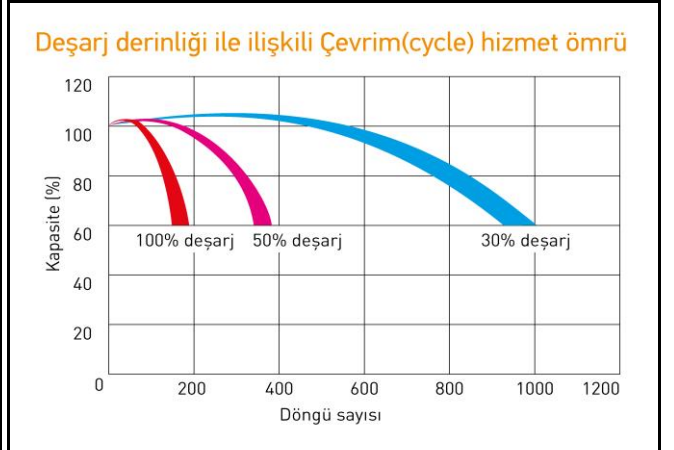
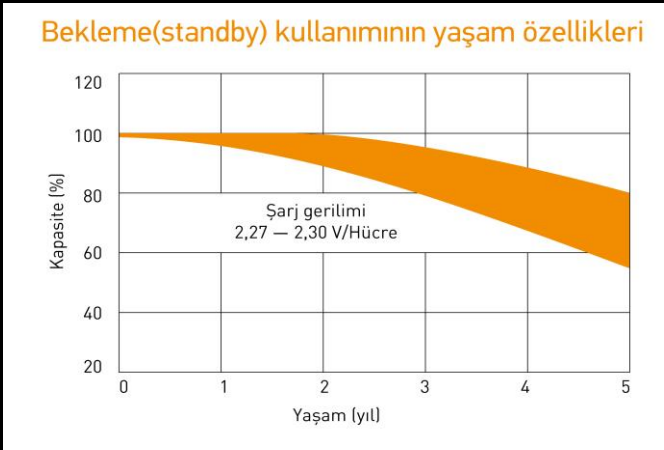
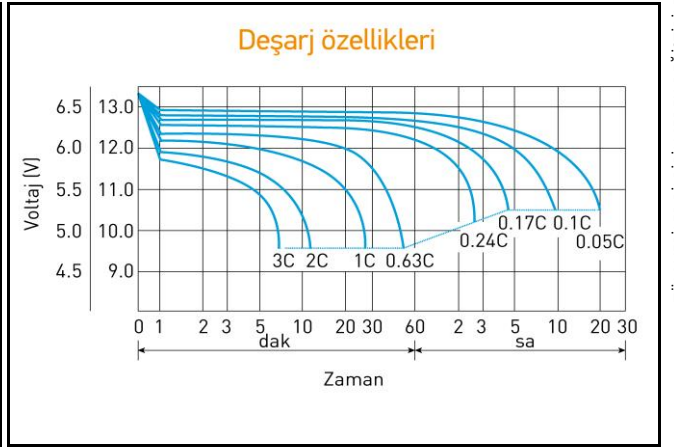
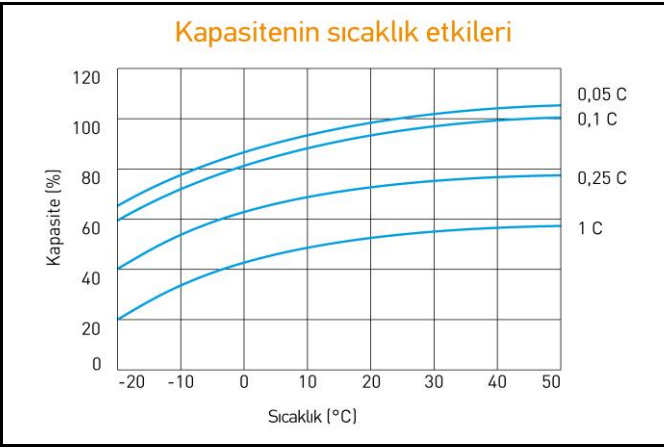
Deşarj Sabit Akımı, A (25°C)

V/hücre	5 dak	10 dak	15 dak	30 dak	1 sa	3 sa	5 sa	10 sa	20 sa
1,60	7,98	5,17	3,74	2,28	1,46	0,64	0,39	0,22	0,11
1,65	7,48	4,92	3,61	2,18	1,43	0,61	0,38	0,22	0,11
1,70	6,85	4,65	3,52	1,99	1,39	0,57	0,37	0,21	0,11
1,75	6,73	4,52	3,39	1,89	1,32	0,55	0,36	0,21	0,11
1,80	6,03	4,08	3,09	1,75	1,24	0,53	0,34	0,21	0,10

Deşarj Sabit Gücü, W/hücre (25°C)

V/hücre	5 dak	10 dak	15 dak	30 dak	1 sa	3 sa	5 sa	10 sa	20 sa
1,60	14,0	9,34	6,85	4,12	2,62	1,11	0,68	0,44	0,22
1,65	13,5	9,10	6,76	4,02	2,61	1,09	0,66	0,43	0,22
1,70	12,7	8,75	6,69	3,77	2,56	1,05	0,65	0,42	0,21
1,75	11,9	8,51	6,63	3,65	2,51	1,02	0,64	0,42	0,21
1,80	11,7	8,06	6,16	3,49	2,37	0,99	0,62	0,39	0,20

(Not) Karakteristiklerle ilgili yukarıdaki veriler 3 kontrol denemesi döngüsü sonucunda elde edilen ortalama değerlerdir ve varsayılan olarak nominal değildir.



Kullanmaya başlamadan önce kullanım talimatlarını dikkatle okuyun.