

Mühürlü ve bakım gerektirmeyen kurşun akümülatörler ASTERION CGD serisi AGM teknoloji ile üretilmiştir.

Aktif kütle kompozisyonunda uglerod ilavesi grafen formunda kullanılır, ASTERION CGD bataryaları derin akımlara ve derin akımlara karşı dayanıklıdır. Bu seri aynı zamanda şarj / deşarj döngülerinde bir artış ile karakterize edilir ve temel sistemlerin ağır modlarında çalışma süresi bunlar yenilenebilir enerji kaynaklarıdır.

Bataryalar tamponlar ve döngülerde çalışacak şekilde tasarlanmıştır. Otonom enerji sistemlerinde kullanım için önerilir ayrıca alternatif enerji kaynaklarına dayalı sistemlerle paylaşılır.



### Akü yapısı

Eleman	Pozitif plaka	Negatif plaka	Kutu	Kapak	Vana	Terminal	Ayırıcı	Elektrolit
Malzeme	Kurşun dioksit	Kurşun	ABS		Kauçuk	Bakır	Fiberglas	Asit

### Özellikler

Nominal gerilim.....	12 V
Hücre.....	6
Tasarım ömrü.....	15 yıl
Nominal kapasite (25°C)	
10 saatlik oran (3,3 A; 1,8 V/hücre).....	33 Ah
5 saatlik oran (5,61 A; 1,75 V/hücre).....	28,1 Ah
1 saatlik oran (20,6 A; 1,65 V/hücre).....	20,6 Ah
Kendinden boşaltma.....	Aylık %3 kapasite 20°C
İç direnç (25°C).....	12 mΩ

### Çalışma sıcaklığı aralığı

Deşarj.....	-20÷60°C
Şarj etmek.....	-10÷60°C
Depolama.....	-20÷60°C
Maksimum deşarj akımı (25°C).....	330A (5s)
Çevrim(cycle) modu (2,35÷2,4 V/hücre)	
Maks. Şarj akımı.....	16,5-33 A
Sıcaklık düzeltme faktörü.....	30 mV/°C
Bekleme(standby) modu (2,25÷2,3 V/hücre)	
Sıcaklık düzeltme faktörü.....	20 mV/°C

\*25 ° C'de şarj süresince akü ve sıcaklığı gözlemlenerek nominal kapasitenin 16,5A'sinden 33A'üne kadar şarj mümkündür.

### Uygulama

- Kesintisiz Güç Kaynakları
- İletişim ve telekomünikasyon sistemleri
- Güneş ve rüzgar enerjisi sistemleri
- Bağımsız güç kaynağı sistemleri
- Baz istasyonu Enerji Sistemleri
- Sunucu tabanlı, Kesintisiz Güç Kaynakları
- Diğer enerji depolama ve depolama sistemleri

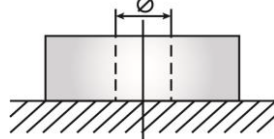
### Yerleşim

B



### Terminal tipi

Ekleyiniz Ø6 mm

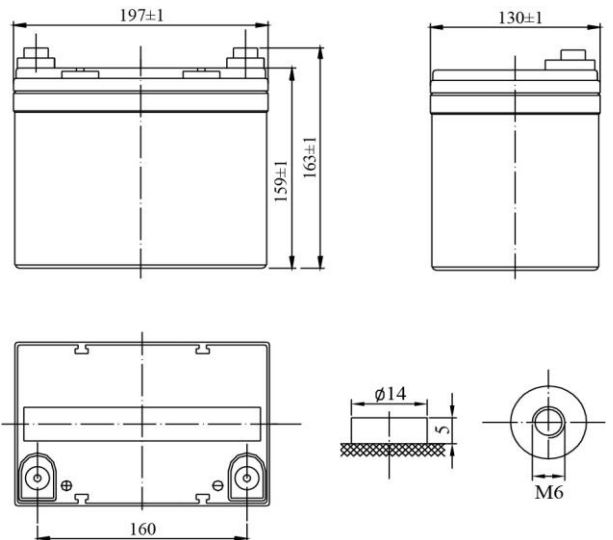


### Performans ve özellikler

- Uzun hizmet ömrü;
- Derin deşarj direnci;
- Batarya sıcaklık direnci;
- Düşük ve yüksek ortam sıcaklıklarında mükemmel ortam performansı;
- Essiz döngü sayısı şarj/deşarj;
- Minimum kayıplarla yüksek akımlı şarj;
- Farklı tasarım ömürlü akü ihtiyaçları için geniş ürün portföyü.

### Boyutlar (± 2mm)

Uzunluk, mm.....	197
Genişlik, mm.....	130
Yükseklik.....	159
Terminaler üzerinden yükseklik, mm.....	163
Ağırlık (±% 3), kg.....	10,3



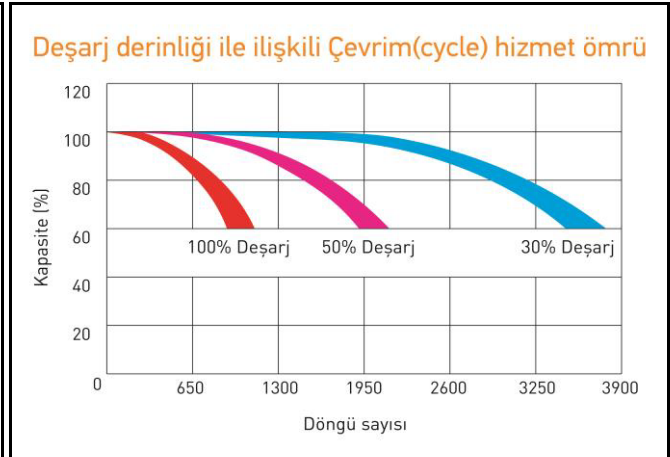
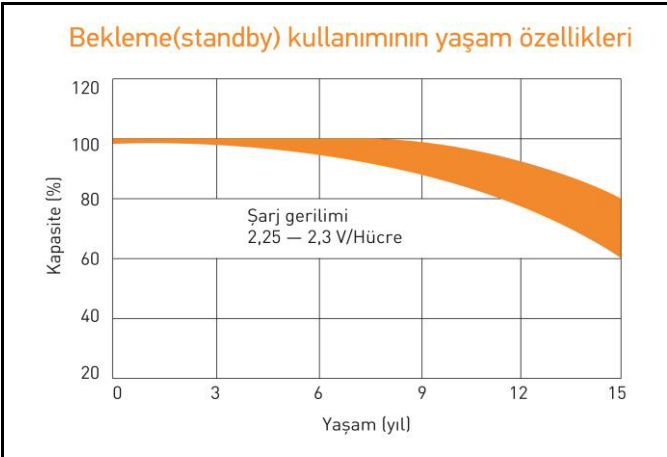
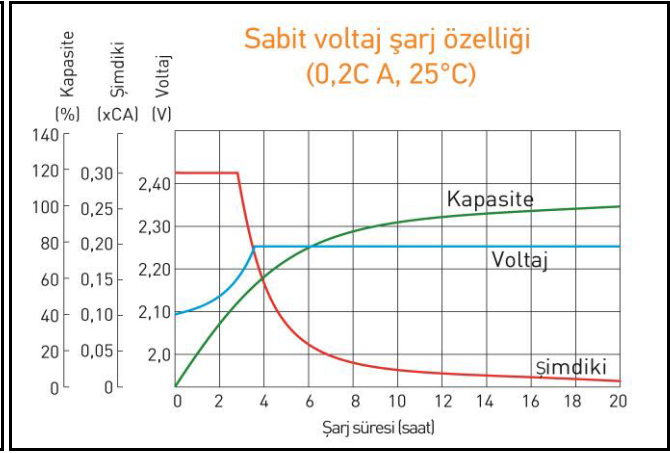
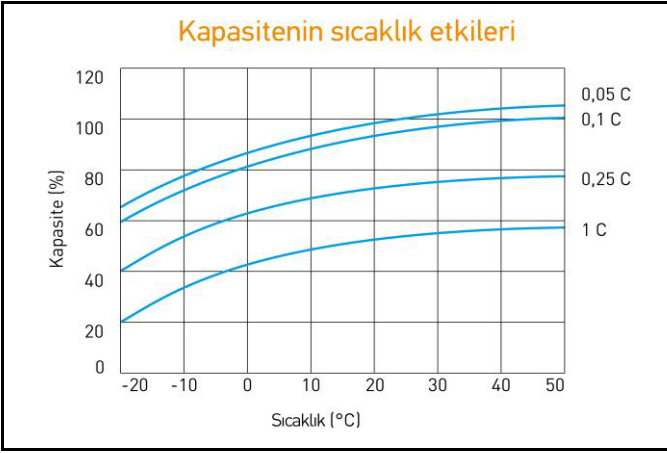
**Deşarj Sabit Akımı, A ( 25°C)**

V/hücre	15 dak	30 dak	45 dak	1 sa	2 sa	3 sa	5 sa	8 sa	10 sa
1,60	63,0	38,3	26,5	20,6	12,0	8,87	6,11	4,00	3,32
1,65	62,0	38,0	25,9	19,9	11,6	8,61	5,91	3,96	3,28
1,70	60,0	37,2	25,4	19,5	11,4	8,25	5,65	3,90	3,21
1,75	55,5	36,2	24,9	19,2	11,1	8,03	5,61	3,84	3,15
1,80	52,1	34,5	24,0	18,8	10,5	7,88	5,40	3,78	3,07

**Deşarj Sabit Gücü, W/hücre ( 25°C)**

V/hücre	15 dak	30 dak	45 dak	1 sa	2 sa	3 sa	5 sa	8 sa	10 sa
1,60	113	63,3	47,6	39,7	24,7	16,8	11,7	7,60	6,67
1,65	112	62,1	46,8	39,2	24,2	16,6	11,4	7,58	6,63
1,70	107	60,8	46,2	38,9	24,0	16,4	11,3	7,52	6,60
1,75	98,8	59,4	45,4	38,4	23,8	16,3	11,0	7,42	6,58
1,80	89,0	57,7	42,4	34,7	23,4	16,0	10,8	7,37	6,57

(Not) Karakteristiklerle ilgili yukarıdaki veriler 3 kontrol denemesi döngüsü sonucunda elde edilen ortalama değerlerdir ve varsayılan olarak nominal değildir.



Kullanmaya başlamadan önce kullanım talimatlarını dikkatle okuyun.

TÜM VERİLER BİLDİRİLMEDEN DEĞİŞTİRİLEBİLİR