

ASTERION GX, gaz rekombinasyon sistemine (VRLA) sahip sızdırmaz bakım gerektirmeyen kurşun-asit akülerdir. GEL teknolojisi (füme silis ilave edilmiş hareketsizleştirilmiş elektrolit) ile üretilmektedir. ASTERION GX aküleri elektrolit drenajına ve asit tabakalaşmasına daha az eğilimlidir.

GEL teknolojisi uzun ömür ve derin deşarj gerektiren uygulamalarda (örneğin elektrikli araçların hareket gücünün temini veya yenilenebilir enerji sistemlerinde enerjinin depolanması) avantaj sunar.

Bu yüksek güvenilirliğe ve 12 yıla kadar servis ömrüne sahiptir.



### Akü yapısı

Eleman	Pozitif plaka	Negatif plaka	Kutu	Kapak	Vana	Terminal	Ayırıcı	Elektrolit
Malzeme	Kurşun dioksit	Kurşun	ABS		Kauçuk	Bakır	Fiberglas	Asit

### Özellikler

Nominal gerilim.....	12 V
Hücre.....	6
Tasarım ömrü.....	15 yıl
Nominal kapasite (25°C)	
20 saatlik oran (1,65 A; 1,75 V/hücre).....	33 Ah
10 saatlik oran (2,98 A; 1,75 V/hücre).....	29,8 Ah
5 saatlik oran (5,55 A; 1,75 V/hücre).....	27,75 Ah
Kendinden boşaltma.....	Aylık %3 kapasite 20°C
İç direnç (25°C).....	10,3 mΩ

### Çalışma sıcaklığı aralığı

Deşarj.....	-20÷60°C
Şarj etmek.....	-10÷60°C
Depolama.....	-20÷60°C
Maksimum deşarj akımı (25°C).....	330A (5s)
Çevrim(cycle) modu (2,35÷2,4 V/hücre)	
Maks. Şarj akımı.....	6,5 A
Sıcaklık düzeltme faktörü.....	30 mV/°C
Bekleme(standby) modu (2,25÷2,3 V/hücre)	
Sıcaklık düzeltme faktörü.....	20 mV/°C

### Uygulama

- Kesintisiz güç kaynakları
- Haberleşme sistemleri
- Yenilenebilir enerji sistemleri
- Toplam enerji sistemi

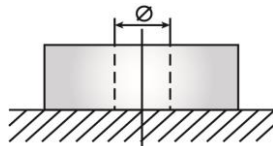
### Yerleşim

B



### Terminal tipi

Ekleyiniz Ø6 mm

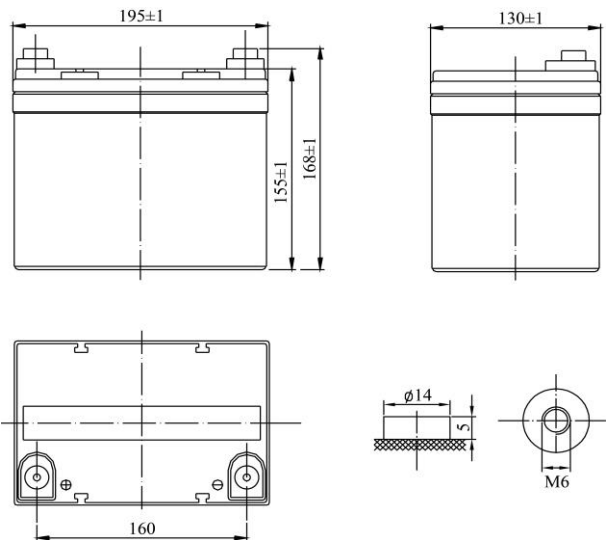


### Performans ve özellikler

- Uzun hizmet ömrü;
- Derin deşarj kararlılığı;
- Sıcaklık kararlılık karakteristikleri;
- Asit sızdırmaz yapı, diğer ekipmanlarla güvenli çalışma garantisi;
- Gaz oluşumu yoktur, doğal havalandırma yeterlidir;
- Her pozisyonda çalışabilir;
- Tam bakımsız. İlave sıvı ilave etmeye gerek yoktur;
- Akü kabı alev geciktirici ABS plastikten yapılmıştır.

### Boyutlar (± 2mm)

Uzunluk, mm.....	195
Genişlik, mm.....	130
Yükseklik.....	155
Terminaler üzerinden yükseklik, mm.....	168
Ağırlık (±% 3), kg.....	11



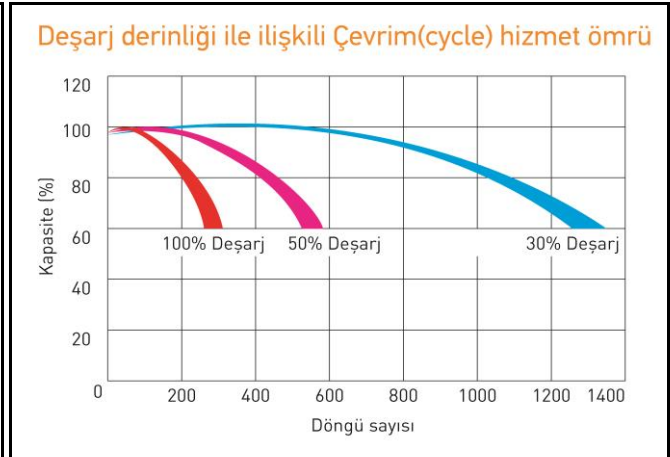
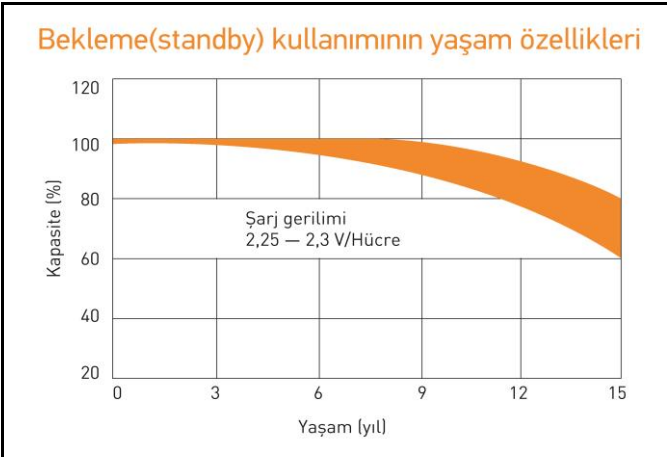
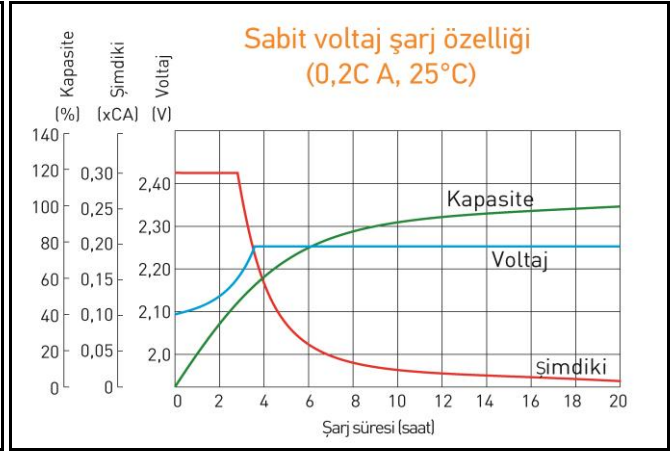
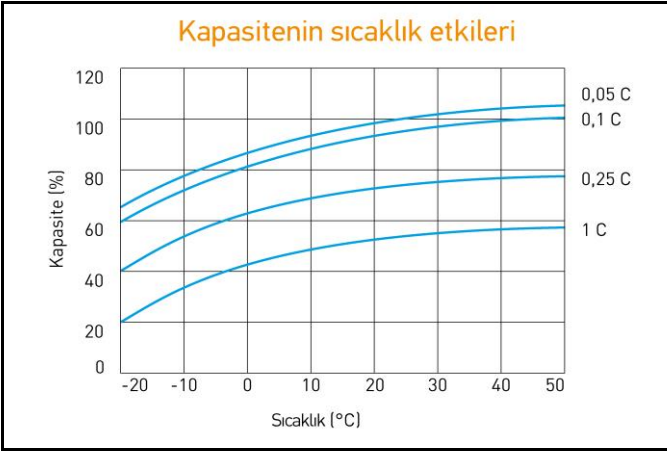
**Deşarj Sabit Akımı, A ( 25°C)**

V/hücre	15 dak	30 dak	45 dak	1 sa	3 sa	5 sa	8 sa	10 sa	20 sa
1,60	60,8	33,4	26,2	22,4	8,90	6,01	3,98	3,27	1,70
1,65	58,1	32,0	25,2	21,6	8,60	5,92	3,89	3,18	1,70
1,70	55,2	30,7	24,2	20,9	8,30	5,72	3,75	3,07	1,70
1,75	52,5	29,1	23,0	19,9	8,03	5,55	3,64	2,98	1,65
1,80	49,4	27,6	21,8	18,8	7,62	5,38	3,52	2,87	1,60

**Deşarj Sabit Gücü, W/hücre ( 25°C)**

V/hücre	15 dak	30 dak	45 dak	1 sa	3 sa	5 sa	8 sa	10 sa	20 sa
1,60	111	62,3	48,9	41,9	16,9	11,5	7,54	6,16	3,19
1,65	107	60,0	47,3	40,7	16,4	11,4	7,43	6,05	3,18
1,70	102	57,9	45,8	39,5	15,9	11,1	7,23	5,88	3,16
1,75	97,5	55,3	43,8	37,8	15,5	10,8	7,05	5,73	3,10
1,80	92,3	52,7	41,8	36,1	14,8	10,5	6,85	5,58	3,09

(Not) Karakteristiklerle ilgili yukarıdaki veriler 3 kontrol denemesi döngüsü sonucunda elde edilen ortalama değerlerdir ve varsayılan olarak nominal değildir.



Kullanmaya başlamadan önce kullanım talimatlarını dikkatle okuyun.

TÜM VERİLER BİLDİRİLMEDEN DEĞİŞTİRİLEBİLİR